

20100211 Novice Antw

01

Een zender en ontvanger zijn 300 km van elkaar verwijderd.
Wat is de kortste tijd waarin het zendersignaal de ontvanger kan bereiken?

- a 0,01 milliseconde
- b 0,1 milliseconde
- c **1 milliseconde** >>>>

02

De juiste volgorde van toenemende bandbreedte is:

- a **CW, EZB-telefonie, FM-telefonie** >>>>
- b EZB-telefonie, FM-telefonie, CW
- c CW, FM-telefonie, EZB-telefonie

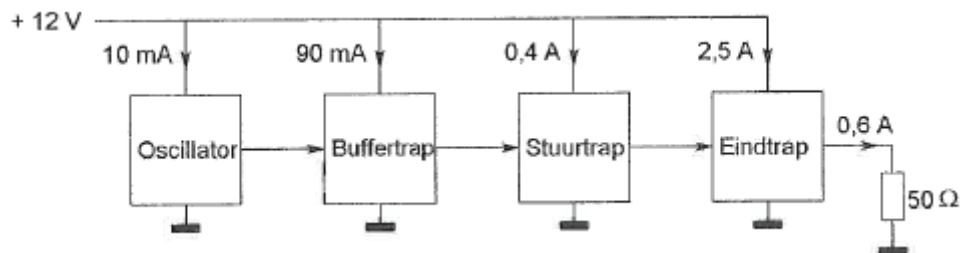
03

De modulatiemethode voor spraak met de kleinste bandbreedte is:

- a **enkelzijbandmodulatie** >>>>
- b frequentiemodulatie
- c dubbelzijbandmodulatie

04

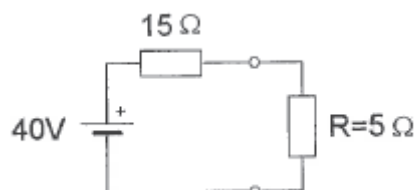
Een zender is afgesloten met een belastingsweerstand van 50Ω .
Het gelijkstroom-ingangsvermogen van de eindversterker is:



- a 36W
- b 18W
- c **30W** >>>>

05

In de weerstand R wordt een vermogen gedissipeerd van:



- a 10 W
- b **20 W** >>>>
- c 80 W

20100211 Novice Antw

06

Twee weerstanden van verschillende waarde zijn parallel aangesloten op een spanningsbron.

De warmte-ontwikkeling in de weerstand met de laagste waarde is:

- a kleiner dan in de weerstand met de hoogste waarde
- b gelijk aan die in de weerstand met de hoogste waarde
- b **groter dan in de weerstand met de hoogste waarde** >>>>

07

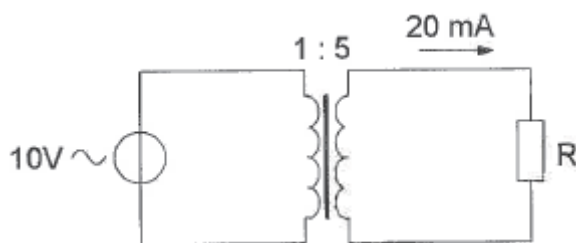
Variabele condensatoren worden gevormd door twee geleiders met daartussen een dielectricum.

Ze worden veelal toegepast voor:

- a **afstemming en afregeling** >>>>
- b het regelen van de zelfinductie
- c het regelen van de diélectrische constante

08

De weerstand R is:



- a 100 Ω
- b 200 Ω
- c **2500 Ω** >>>>

09

Eén van deze toepassingen van een transformator is niet juist:

- a aanpassen van antenne aan kabel
- b wijzigen van wisselspanning
- c **versterken van vermogen** >>>>

10

Een kenmerkende eigenschap van een zenerdiode is de:

- a sterke lichtgevoeligheid in de sperrichting
- b hoge weerstand in de doorlaatrichting
- c **sterk toenemende stroom boven een bekende spanning in de sperrichting** >>>>

20100211 Novice Antw

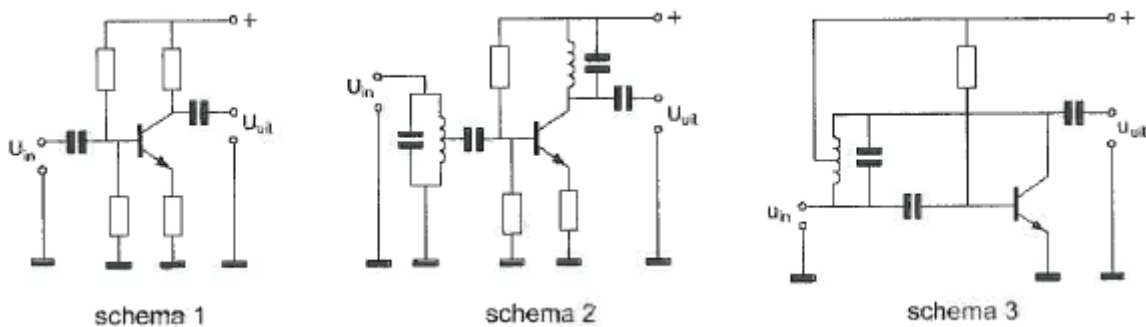
11

Een klein signaal wordt toegevoerd aan de ingang van een transistorschakeling. Aan de uitgang ontstaat een gelijkvormig signaal met een grotere amplitude. Dit effect heet:

- a detectie
- b **versterking** >>>>
- c modulatie

12

Als laagfrequentversterker kan het best worden gebruikt:



- a schema 3
- b **schema 1** >>>>
- c schema 2

13

Drie weerstanden van elk 300 ohm worden parallel geschakeld. De vervangingswaarde is:

- a 300 Ω
- b 900 Ω
- c **100 Ω** >>>>

14

Een capaciteit van 5 μF wordt verkregen door:

- a **twee condensatoren van 10 μF in serie te schakelen** >>>>
- b twee condensatoren van 10 μF parallel te schakelen
- c een condensator van 15 μF in serie te schakelen met een van 10 μF

15

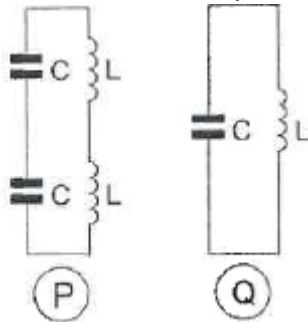
De resonantiefrequentie van een afstemkring wordt bepaald door:

- a **de capaciteit van de condensator en de zelfinductie van de spoel** >>>>
- b uitsluitend de capaciteit van de condensator
- c uitsluitend de zelfinductie van de spoel

20100211 Novice Antw

16

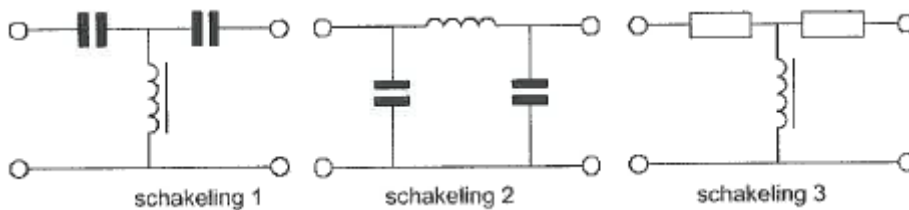
De spoelen zijn onderling niet gekoppeld.
De resonantiefrequentie van kring Q is:



- a 2 maal die van kring P
- b 0,5 maal die van kring P
- c **gelijk aan die van kring P** >>>>

17

Welke schakeling wordt als laagdoorlaatfilter gebruikt?



- a schakeling 3
- b **schakeling 2** >>>>
- c schakeling 1

18

Een enkel superheterodyne-ontvanger heeft een middenfrequentie van 455 kHz.
Voor ontvangst op 7,055 MHz is de oscillator afgestemd op:

- a 7,965 MHz
- b 7,055 MHz
- c **7,510 MHz** >>>>

19

Om het niveau van de hf-signalen na de ontvangeringang te verhogen, wordt gebruik gemaakt van een:

- a oscillator
- b detector
- c **versterker** >>>>

20100211 Novice Antw

20

Een superheterodyne-ontvanger heeft geen hf-versterker.
Draaien aan de afstemknop verandert de afstemfrequentie van:

- a de detector
- b de oscillator en de antenne-ingang >>>>
- c de middenfrequent afstemkringen

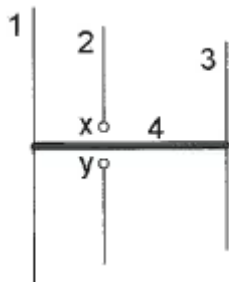
21

De belangrijkste eis, die aan de oscillator van een zender wordt gesteld, is dat:

- a de sterkte van het opgewekte signaal constant is
- b een signaal van groot vermogen wordt opgewekt
- c de frequentie van het opgewekte signaal constant is >>>>

22

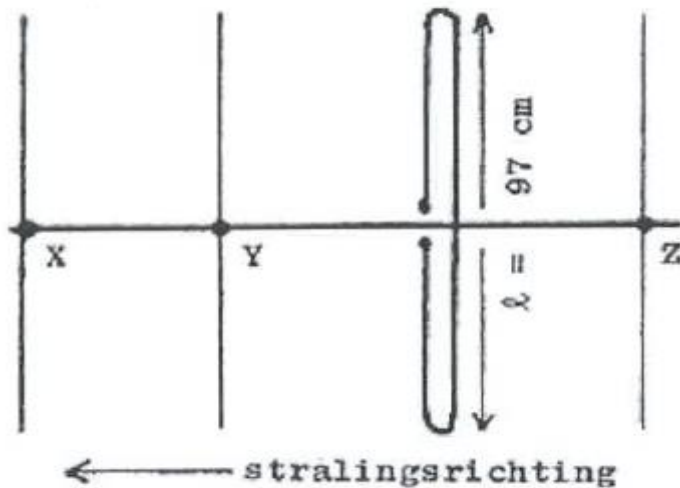
De gebruikelijke naam voor element nr. 2 van de yagi-antenne is:



- a director
- b straler >>>>
- c reflector

23

Hoe lang moeten de parasitaire elementen X, Y en Z zijn ?



- a X = 92 cm; Y = 102 cm; Z = 105 cm
- b X = 91 cm; Y = 92 cm; Z = 102 cm >>>>
- c X = 105 cm; Y = 102 cm; Z = 92 cm

20100211 Novice Antw

24

Een antenne straalt in het horizontale vlak gelijkmatig in alle richtingen.
Dit kan zijn een:

- a horizontaal opgestelde yagi-antenne
- b horizontaal opgestelde middengevoede dipool
- c **vertikaal opgestelde middengevoede dipool** >>>>

25

In de UHF-band ligt de frequentie:

- a 136 kHz
- b **432 MHz** >>>>
- c 144 MHz

26

Fading in de HF-banden (3-30 MHz) kan worden veroorzaakt door:

- a regengebieden tussen zender en ontvanger
- b **twee in lengte verschillende propagatiewegen** >>>>
- c het toepassen van een te klein zendvermogen

27

HF-signalen zijn over lange afstand veelal onderhevig aan snelle fading.
Dit wordt veroorzaakt door onregelmatigheid van:

- a de demping in de D-laag
- b reflecties op de zee-oppervlakte
- c **de reflecties in de F-laag** >>>>

28

De afstand, waarover in de 2-meter band een verbinding gemaakt kan worden, wordt soms sterk vergroot door:

- a een relatief hoog aantal zon-uren per dag
- b veel stof in de lucht
- c **buiging in luchtlagen van verschillende temperatuur** >>>>

29

De meest gebruikte impedantie van kunstantennes voor VHF is:

- a 25 Ω
- b **50 Ω** >>>>
- c 100 Ω

20100211 Novice Antw

30

Een 2-meter zender veroorzaakt storing in de ontvangst van een UHF-televisie-uitzending.

De oorzaak hiervan is:

- a **onvoldoende onderdrukking van harmonischen in de 2-meter zender** >>>>
- b een te grote frequentiezwaai van de 2-meter zender
- c geen goede aanpassing van de zendantenne

31

Als een radiozendamateer zijn yagi-antenne in een bepaalde richting zet en gaat zenden, blijkt bij de buren de CD-speler gestoord te worden.

De CD-speler heeft een CE-keurmerk.

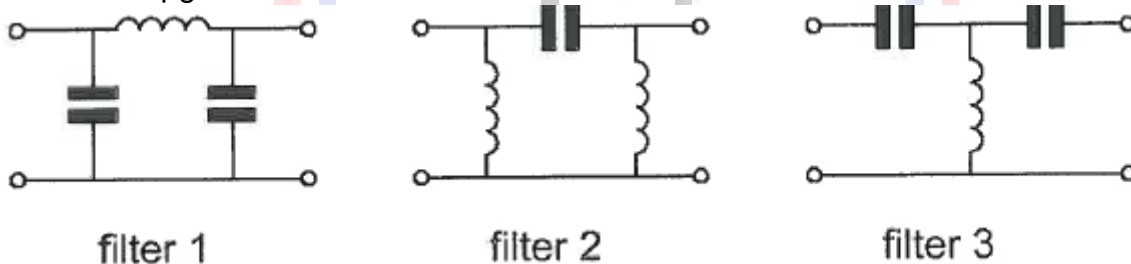
De storing is waarschijnlijk het gevolg van:

- a harmonischen van de zender
- b frequentie-instabiliteit van de zender
- c **de hoge veldsterkte van het zendsignaal in de CD-speler** >>>>

32

Er wordt storing ondervonden van de harmonischen van een amateurzender.

Om de storing op te heffen dient in de antennekabel bij de zender het volgende filter te worden opgenomen:



- a filter 2
- b filter 3
- c **filter 1** >>>>

33

De beste methode om een ontvanger te beschermen tegen de effecten van een nabije blikseminslag is:

- a de ontvangerkast goed aarden
- b **de ontvanger loskoppelen van antenne en lichtnet** >>>>
- c een smoorspoel over de antenne-ingang plaatsen

20100211 Novice Antw

34

Bewering 1:

Een dubbelzijdigband AM-zender zendt een muzieksignaal uit.

De klasse van uitzending is A3C.

Bewering 2:

Via een FM-zender worden met de hand geseinde morsesignalen verzonden.

De klasse van uitzending is F1E.

Wat is juist?

- a alleen bewering 2
- b alleen bewering 1
- c **geen van beide beweringen** >>>>

35

In de algemene bepalingen van de Telecommunicatiewet komt de volgende definitie voor:

" (- X -): apparaten die naar hun aard bestemd zijn voor het zenden of het zenden en ontvanger van radiocommunicatiesignalen."

In plaats van (- X -) staat:

- a **radiozendapparaten** >>>>
- b radio-ontvangapparaten
- c radioversterkerapparaten

36

Een geregistreerde radiozendamateur koopt een tweedehands mobilfoon, werkend in de band 146 - 174 MHz.

Hij wijzigt het frequentiebereik in 144 - 172 MHz.

Het gebruik van dit apparaat is:

- a niet toegestaan
- b alleen toegestaan als de eindtrap van de zender is verwijderd
- c **toegestaan, mits hij zich aan de voorschriften en beperkingen houdt** >>>>

37

Een radiozendamateur werkt op een amateurfrequentie waarop de Amateurdienst met een secundaire status is toegelaten.

De radiozendamateur is verplicht om gedurende de uitzendingen:

- a altijd voorrang te verlenen aan professionele diensten met een secundaire status
- b in het geval hij storing veroorzaakt bij een andere gebruiker, zijn uitzendingen altijd te staken
- c **altijd voorrang te verlenen aan diensten met een primaire status** >>>>

20100211 Novice Antw

38

Het voor een radiozendamateur met een N-registratie toegestane zendvermogen in de 2-meter amateurband is:

- a 120W
- b 400W
- c **25W** >>>>>

39

Een radiozendamateur met een N-registratie heeft een zelfbouw 2-meter zender met een zendvermogen van maximaal 60 watt.

Het gebruik van deze zender door de N-geregistreerde is:

- a niet toegestaan
- b zonder beperkingen toegestaan
- c **alleen toegestaan als het zendvermogen wordt verminderd tot ten hoogste 25 W** >

40

De roepletters GSBEQ worden volgens het voorgeschreven spellingalfabet gespeld als:

- a Golf Vijf Baker Echo Quebec
- b **Golf Vijf Bravo Echo Quebec** >>>>>
- c George Vijf Bravo Echo Quebec